



THE HEART OF FRESHNESS

LIQUID RECEIVERS

FLÜSSIGKEITSSAMMLER

RÉSERVOIRS DE LIQUIDE



DP-300-7

Flüssigkeitssammler

Abnahme entsprechend der EG-Druckgeräte-Richtlinie 97/23/EG

Konstruktions-Merkmale

- Geeignet für alle (H)FCKW/HFKW-Kältemittel
- maximal zulässiger Druck 33 bar – bei FS4002 .. FS5502: maximal zulässiger Druck 28 bar
- zulässige minimale Temperatur -10°C
zulässige maximale Temperatur 120°C
- Schutzgas-Füllung
- Schauglas mit Reflexionsrillen
- Flüssigkeitsniveau-Überwachung:
F062H bis F192T: 1 Schauglas
F202H bis F3102N, FS102, FS152, FS202: 2 Schaugläser
ab Typ FS252: 3 Schaugläser

Befestigung

- F062H bis F3102N: Befestigungswinkel unten
- FS36: zentraler Gewindebolzen unten
- FS56 bis FS5502: Befestigungsfuß
- bei Flüssigkeitssammlern mit dem Endbuchstaben H oder T: zusätzliche Befestigungswinkel oben

Anschluss Kältemittel-Eintritt

- FS36, FS56, FS76, FS126: Lötuffe
- F062H bis F1052T und FS102, FS152 bis FS902: Rohrverschraubung mit Lötuffe
- F1202N bis F3102N und FS1122 bis FS5502: Flansch und Lötuffe

Anschluss für Kältemittel-Austritt

- FS36 .. FS76 und FS126: Rotalock-Anschluss
- F062H bis F1602N, FS102, FS152 bis FS1602 und Option für FS36 bis FS76 und FS126: Rotalockventil mit Lötanschluss und Manometer-Anschluss
- F2202N bis F3102N und FS2202 bis FS5502: Ventil mit Flansch und Lötuffe und Manometer-Anschluss

Anschluss für Druckentlastung-Ventil

- F062H bis F3102N, FS102 und FS152: Außengewinde 1¹/₄"-12 UNF
Innengewinde 3³/₈"-18 NPTF
- FS202 bis FS5502: Außengewinde 1¹/₄"-12 UNF

FS56 .. FS126 Optionenset

2 Schaugläser und Anschluss für Druckentlastungsventil mit Außen- und Innengewinde

Lieferumfang und Zubehör siehe Preisliste

Liquid receivers

Approval according to the EC Pressure Equipment Directive 97/23/EC

Construction features

- Suitable for all (H)CFC/HFC-refrigerants
- Maximum allowable pressure 33 bar – for FS4002 .. FS5502: maximum allowable pressure 28 bar
- Minimum allowable temperature -10°C
maximum allowable temperature 120°C
- Shielding gas charge
- Sight glass with reflection grooves
- Liquid level monitoring:
F062H to F192T: 1 sight glass
F202H to F3102N, FS102, FS152, FS202: 2 sight glasses
from Typ FS252: 3 sight glasses

Fixation

- F062H to F3102N: lower angle brackets
- FS36: central bottom stud
- FS56 to FS5502: mounting foot
- liquid receivers with the suffix H or T: additional upper angle brackets

Refrigerant inlet connection

- FS36, FS56, FS76, FS126: brazing connection
- F062H to F1052T and FS102, FS152 to FS902: pipe screwed joint and brazed tail coupling
- F1202N to F3102N and FS1122 to FS5502: flange and brazed tail coupling

Refrigerant outlet connection

- FS36 .. FS76 and FS126: Rotalock connection
- F062H to F1602N, FS102, FS152 to FS1602 and option for FS36 to FS76 and FS126: Rotalock valve with brazed connection and pressure gauge connection
- F2202N to F3102N and FS2202 to FS5502: Valve with flange and brazed tail coupling and pressure gauge connection

Connection for pressure relief valve

- F062H to F3102N, FS102 and FS152: external thread 1¹/₄"-12 UNF
internal thread 3³/₈"-18 NPTF
- FS202 to FS5502: external thread 1¹/₄"-12 UNF

FS56 .. FS126 Option set

2 sight glasses and connection for pressure relief valve with external and internal thread

Extend of delivery and accessories see Price List

Réservoirs de liquide

Contrôle conforme à la Directive CE Equipements sous Pression 97/23/CE

Caractéristiques de construction

- Adapté à tous les fluides frigorigènes (H)CFC/HFC
- Pression maximale admissible 33 bar – pour FS4002 .. FS5502: pression maximale admissible 28 bar
- Température minimale admissible -10°C
température maximale admissible 120°C
- Charge de gaz de protection
- Voyant avec rainures de réflexion
- Contrôle du niveau de liquide:
F062H à F192T: 1 voyant
F202H à F3102N, FS102, FS152, FS202: 2 voyants
à partir Typ FS252: 3 voyants

Fixation

- F062H jusqu'à F3102N: cornières de fixation en dessous
- FS36: boulon central dans le fond
- FS56 jusqu'à FS5502: pied de fixation
- pour les réservoirs de liquide ayant la lettre finale H ou T: cornières de fixation au dessus additionnelles

Raccord entrée de fluide frigorigène

- FS36, FS56, FS76, FS126: manchon à braser
- F062H à F1052T et FS102, FS152 jusqu'à FS902: raccord à visser avec manchon à braser
- F1202N à F3102N et FS1122 jusqu'à FS5502: bride et manchon à braser

Raccord pour sortie de fluide frigorigène

- FS36 .. FS76 et FS126: raccord Rotalock
- F062H jusqu'à F1602N, FS102, FS152 jusqu'à FS1602 et option pour FS36 à FS76 et FS126: vanne Rotalock avec raccord à braser et raccord du manomètre
- F2202N jusqu'à F3102N et FS2202 jusqu'à FS5502: Vanne avec bride et manchon à braser et raccord du manomètre

Raccord pour soupape de décharge

- F062H à F3102N, FS102 et FS152: filet extérieur 1¹/₄"-12 UNF
filet intérieur 3³/₈"-18 NPTF
- FS202 à FS5502: filet extérieur 1¹/₄"-12 UNF

FS56 .. FS126 Paquet d'options

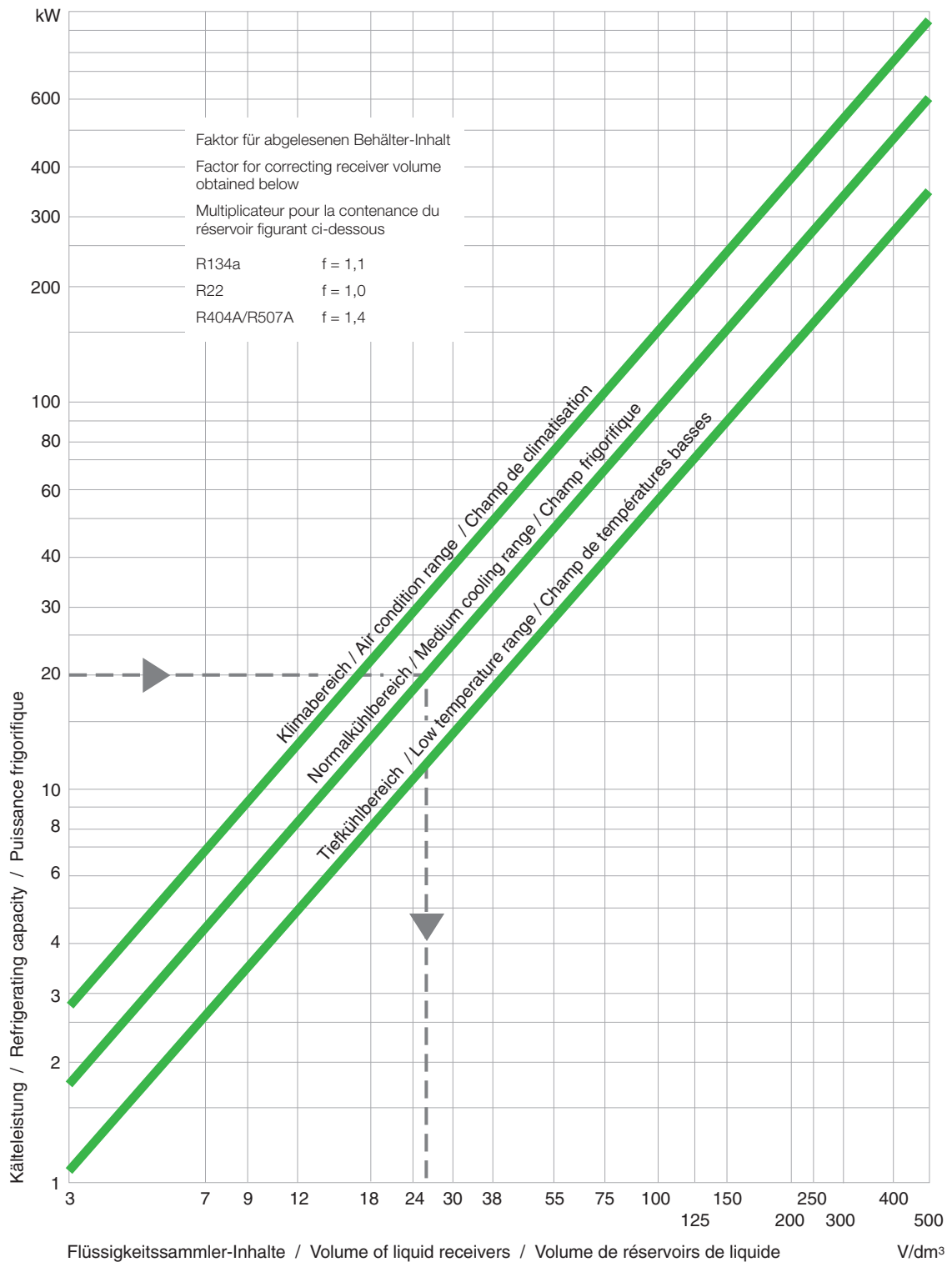
2 voyants et raccord pour soupape de décharge avec filet extérieur et intérieur

Etendue de la fourniture et accessoires se référer au Tarif

Anhaltswerte für die Auswahl des Flüssigkeitssammlers*

Approximate values for the selection of the receiver*

Données de référence pour le choix des réservoirs*



* Für Kältekreisläufe mit weitverzweigtem Leitungsnetz und überflutetem Verdampfer: Flüssigkeitssammler entsprechend der erforderlichen Kältemittelmenge auswählen.

* For refrigeration circuits with widely branched pipework and flooded evaporators: Select the liquid receiver according to the quantity of refrigerant required.

* Pour les circuits frigorifiques avec un réseau de tuyauterie important et évaporateur noyé: Choisir le réservoir conformément à la quantité nécessaire du fluide frigorigène.

Technische Daten/Anschlüsse Liegende Flüssigkeitssammler

Technical data/Connections Horizontal liquid receivers

Caractéristiques techniques/Raccords Réservoirs de liquide horizontaux

Typ	Sammler- Inhalt	Maximale Kältemittel-Füllung [ⓐ]				Gewicht	Anschlüsse [ⓑ]				Anschlussgewinde/-flansch			Schau- gläser [ⓒ]
		Maximum refrigerant charge [ⓐ]					Eintritt ø Austritt ø				Eintritt Austritt		Manometer	
Type	Receiver volume	Charge maximale de fluide frigorigène [ⓐ]				Weight	Connections [ⓑ]				Joining thread/flange		Gauge	Sight glasses [ⓒ]
Type	Contenance du réservoir	R134a R404A R507A R22				Poids	Raccords [ⓑ]				Raccord fileté/bride		Manomètre	Voyants [ⓒ]
	dm ³ (l)	(kg)	(kg)	(kg)	kg	Zoll Inch		Zoll Inch		mm	Pouce	mm	Pouce	
F062H	6,8	7,5	6,5	7,4	8	12	1/2"	10	3/8"	1" - 14 UNS	3/4" - 16 UNF			1
F102H	10	11,0	9,6	10,9	10	16	5/8"	12	1/2"	1 1/4" - 12 UNF	1" - 14 UNS			1
F152H	15	16,6	14,4	16,3	13	22	7/8"	16	5/8"	1 1/4" - 12 UNF	1" - 14 UNS			1
F192T	19	21,0	18,3	20,7	17	16	5/8"	16	5/8"	1 1/4" - 12 UNF	1" - 14 UNS			1
F202H	20	22,1	19,2	21,8	18	22	7/8"	22	7/8"	1 1/4" - 12 UNF	1 1/4" - 12 UNF	7/16"-20 UNF		2
F252H	25	27,6	24,0	27,2	20	22	7/8"	22	7/8"	1 1/4" - 12 UNF	1 1/4" - 12 UNF			2
F302H	30	33,1	28,8	32,7	23	22	7/8"	22	7/8"	1 1/4" - 12 UNF	1 1/4" - 12 UNF			2
F392T	39	43,0	37,5	42,5	27	22	7/8"	22	7/8"	1 1/4" - 12 UNF	1 1/4" - 12 UNF			2
F402H	39	43,0	37,5	42,5	29	28	1 1/8"	28	1 1/8"	1 3/4" - 12 UNF	1 3/4" - 12 UNF			2
F552T	54	59,6	51,9	58,8	41	28	1 1/8"	28	1 1/8"	1 3/4" - 12 UNF	1 3/4" - 12 UNF			2
F562N	56	61,8	53,8	61,0	42	35	1 3/8"	28	1 1/8"	2 1/4" - 12 UN	1 3/4" - 12 UNF			2
F732N	73	80,5	70,2	79,5	50	35	1 3/8"	28	1 1/8"	2 1/4" - 12 UN	1 3/4" - 12 UNF		2	
F902N	89	98,2	85,5	96,9	60	42	1 5/8"	35	1 3/8"	2 1/4" - 12 UN	1 3/4" - 12 UNF		2	
F1052T	105	115,9	100,9	114,3	75	42	1 5/8"	35	1 3/8"	2 1/4" - 12 UN	1 3/4" - 12 UNF		2	
F1202N	112	123,6	107,7	122,0	85	54	2 1/8"	42	1 5/8"	112 x 112	2 1/4" - 12 UN		2	
F1602N	160	176,5	153,8	174,2	115	54	2 1/8"	42	1 5/8"	112 x 112	2 1/4" - 12 UN		2	
F2202N	228	251,6	219,2	248,3	145	76	3 1/8"	54	2 1/8"	140 x 140	112 x 112	1/4"-18 NPTF	2	
F3102N	320	353,1	307,6	348,5	190	76	3 1/8"	54	2 1/8"	140 x 140	112 x 112		2	

Anschluss für Druckentlastungs-Ventil bei
F062H .. F3102N
Außengewinde 1 1/4"-12 UNF
Innengewinde 3/8"-18 NPTF

ⓐ bei +20 °C Flüssigkeitstemperatur
und 90 % Sammler-Inhalt

ⓑ andere Anschlüsse auf Anfrage

ⓒ Schaugläser mit Reflexionsrillen

Connection for pressure relief valve for
F062H .. F3102N
external thread 1 1/4"-12 UNF
internal thread 3/8"-18 NPTF

ⓐ at +20 °C liquid temperature and 90 %
receiver volume

ⓑ other connections upon request

ⓒ sight glasses with reflection grooves

Raccord pour soupape de décharge pour
F062H .. F3102N
filet extérieur 1 1/4"-12 UNF
filet intérieur 3/8"-18 NPTF

ⓐ à +20 °C température de liquide et 90 %
contenance du réservoir

ⓑ autres raccords sur demande

ⓒ voyants avec rainures de réflexion

Erläuterung der Typenbezeichnung

Beispiel

F 202 H / F S 202

Flüssigkeitssammler

F 202 H / F S 202

Kennziffer für Flüssigkeitssammler

F 202 H / F S 202

stehende Ausführung

F 202 H / F S 202

Befestigungswinkel

N = unten

H = unten und oben für Einzelverdichter-
Aufbau (Halbhermetik)

T = unten und oben für Einzel- und
Tandem-Verdichter-Aufbau

Explanation of model designation

Example

F 202 H / F S 202

Liquid receiver

F 202 H / F S 202

Receiver index

F 202 H / F S 202

Vertical design

F 202 H / F S 202

Angle Bracket

N = lower

H = lower and upper for single compressor
assembly (semi-hermetic)

T = lower and upper for assembly of
single and tandem compressor

Explication de la désignation des types

Exemple

F 202 H / F S 202

Réservoir de liquide

F 202 H / F S 202

Chiffre-indice pour le réservoir

F 202 H / F S 202

Version verticale

F 202 H / F S 202

Cornière de fixation

N = en bas

H = en bas et en haut pour le montage
du compresseur individuel
(semi-hermétique)

T = en bas et en haut pour le montage
du compresseur individuel et tandem

Technische Daten/Anschlüsse Stehende Flüssigkeitssammler

Technical data/Connections Vertical liquid receivers

Caractéristiques techniques/Raccords Réservoirs de liquide verticaux

Type	Sammler- Inhalt	Maximale Kältemittel-Füllung ^①			Gewicht	Anschlüsse ^②				Anschlussgewinde/-flansch		Manometer	Schaugläser ^③
Type	Receiver volume	Maximum refrigerant charge ^①				Weight	Connections ^②				Joining thread/flange		
Type	Contenance du réservoir	Charge maximale de fluide frigorigène ^①			Poids		Raccords ^②				Raccord fileté/bride		Manomètre
	dm ³ (l)	R134a (kg)	R404A R507A (kg)	R22 (kg)		kg	Entrée ø		Sortie ø		Entrée	Sortie	
					Zoll Inch Pouce		Zoll Inch Pouce	Zoll Inch Pouce	Zoll Inch Pouce				
FS36	3	3,3	2,9	3,3	3	10	3/8"	10	3/8"	-	3/4" - 16 UNF		1 ^④
FS56	5,6	6,2	5,4	6,1	5	10	3/8"	10	3/8"	-	3/4" - 16 UNF	7/16"-20 UNF	2 ^④
FS76	7,8	8,6	7,5	8,5	6	12	1/2"	12	1/2"	-	1" - 14 UNS		2 ^④
FS102	10	11,0	9,6	10,9	11	16	5/8"	12	1/2"	1 1/4" - 12 UNF	1" - 14 UNS		2
FS152	15	16,6	14,4	16,3	10	22	7/8"	16	5/8"	1 1/4" - 12 UNF	1" - 14 UNS		2
FS126	13	14,3	12,5	14,2	13	12	1/2"	12	1/2"	-	1" - 14 UNS		2 ^④
FS202	20	22,1	19,2	21,8	17	22	7/8"	22	7/8"	1 3/4" - 12 UNF	1 1/4" - 12 UNF		2
FS252	25	27,6	24,0	27,2	20	22	7/8"	22	7/8"	1 3/4" - 12 UNF	1 1/4" - 12 UNF		3
FS302	30	33,1	28,8	32,7	22	28	1 1/8"	22	7/8"	1 3/4" - 12 UNF	1 1/4" - 12 UNF		3
FS402	39	43,0	37,5	42,5	28	28	1 1/8"	22	7/8"	1 3/4" - 12 UNF	1 1/4" - 12 UNF		3
FS562	56	61,8	53,8	61,0	42	35	1 3/8"	28	1 1/8"	2 1/4" - 12 UN	1 3/4" - 12 UNF		3
FS732	73	80,5	70,2	79,5	50	35	1 3/8"	28	1 1/8"	2 1/4" - 12 UN	1 3/4" - 12 UNF	3	
FS902	89	98,2	85,5	96,9	60	42	1 5/8"	35	1 3/8"	2 1/4" - 12 UN	1 3/4" - 12 UNF	3	
FS1122	112	123,6	107,7	122,0	85	54	2 1/8"	42	1 5/8"	112 x 112	2 1/4" - 12 UN	3	
FS1602	160	176,5	153,8	174,2	115	54	2 1/8"	42	1 5/8"	112 x 112	2 1/4" - 12 UN	3	
FS2202	228	251,6	219,2	248,3	155	76	3 1/8"	54	2 1/8"	140 x 140	112 x 112	3	
FS3102	320	353,1	307,6	348,5	195	76	3 1/8"	54	2 1/8"	140 x 140	112 x 112	3	
FS4002	395	435,8	379,7	430,2	260	DN100	76	3 1/8"		160 x 160	140 x 140	1/4"-18 NPTF	3
FS4752	473	521,9	454,7	515,1	290	DN100	76	3 1/8"		160 x 160	140 x 140		3
FS5502	550	606,8	528,7	599,0	325	DN100	76	3 1/8"		160 x 160	140 x 140		3

① bei +20°C Flüssigkeitstemperatur und 90% Sammler-Inhalt

② andere Anschlüsse auf Anfrage

③ Schaugläser mit Reflexionsrillen

④ Teil des Optionensets

Anschluss für Druckentlastungs-Ventil:

- FS56 .. FS152 und FS126
Außengewinde 1 1/4"-12 UNF
Innengewinde 3/8"-18 NPTF
bei FS56, FS76 und FS126
Teil des Optionensets

- FS202 .. FS5502
Außengewinde 1 1/4"-12 UNF

Anschluss-Positionen siehe Maßzeichnung

① at +20°C liquid temperature and 90% receiver volume

② other connections upon request

③ sight glasses with reflection grooves

④ Part of the option set

Connection for pressure relief valve:

- FS56 .. FS152 and FS126
external thread 1 1/4"-12 UNF
internal thread 3/8"-18 NPTF
for FS56, FS76 and FS126
part of the option set

- FS202 .. FS5502
external thread 1 1/4"-12 UNF

Connection positions see dimensional drawing

① à +20°C température de liquide et 90% contenance du réservoir

② autres raccords sur demande

③ voyants avec rainures de réflexion

④ Partie du paquet d'options

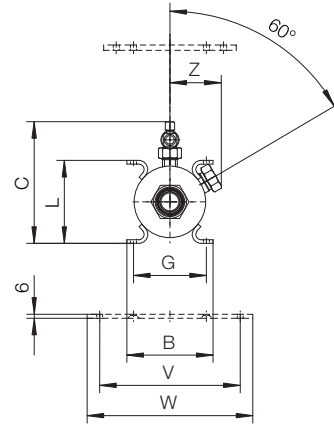
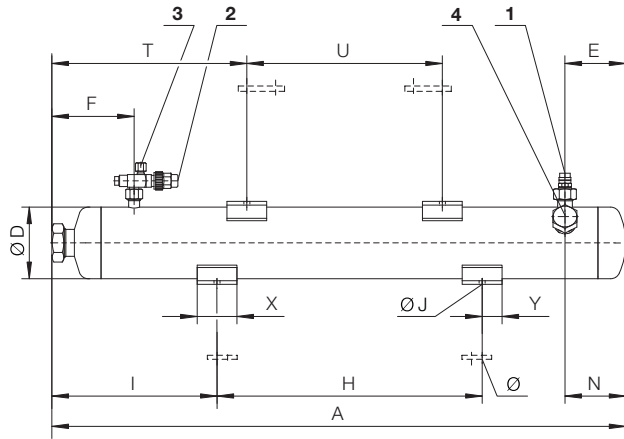
Raccord pour soupape de décharge:

- FS56 .. FS152 et FS126
filet extérieur 1 1/4"-12 UNF
filet intérieur 3/8"-18 NPTF
pour FS56, FS76 et FS126
partie du paquet d'options

- FS202 .. FS5502
filet extérieur 1 1/4"-12 UNF

Position des raccords voir croquis cotés

F062H

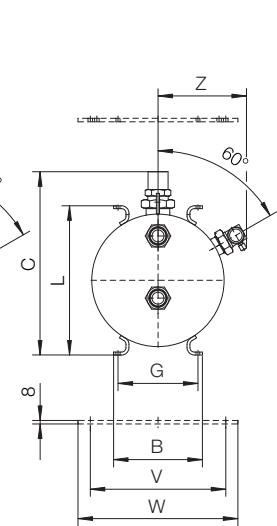
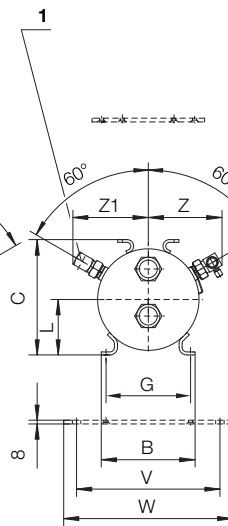
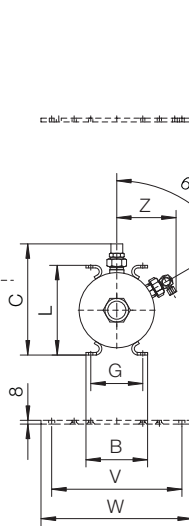
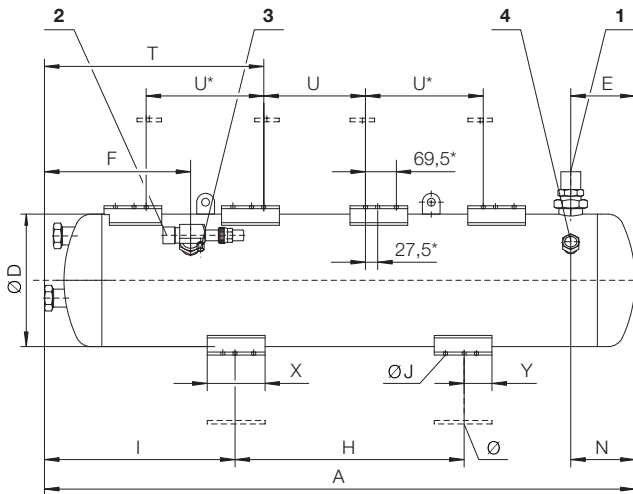


F102H .. F552T / F1052T

F102H / F152H

F192T / F392T

F202H .. F552T / F1052T



* Nur bei Typ F552T und F1052T

Abmessungen der Anschlüsse siehe Seiten 4 und 5

Anschluss-Positionen

- 1 Kältemittel-Eintritt
- 2 Kältemittel-Austritt
- 3 Manometer-Anschluss
- 4 Anschluss für Druckentlastungs-Ventil

Alle Maßangaben können Toleranzen entsprechend EN ISO 13920-B aufweisen.

* Types F552T and F1052T only

Dimensions of connections see pages 4 and 5

Connection positions

- 1 Refrigerant inlet
- 2 Refrigerant outlet
- 3 Pressure gauge connection
- 4 Pressure relief valve connection

All dimensions can show tolerances according to EN ISO 13920-B.

* Seulement pour type F552T et F1052T

Dimensions des raccords voir pages 4 et 5

Position des raccords

- 1 Entrée de fluide frigorigène
- 2 Sortie de fluide frigorigène
- 3 Raccord du manomètre
- 4 Raccord de la soupape de décharge

Toutes dimensions peuvent présenter des tolérances conformément à EN ISO 13920-B.

Maßzeichnungen
Liegende Flüssigkeitssammler

Dimensional drawings
Horizontal liquid receivers

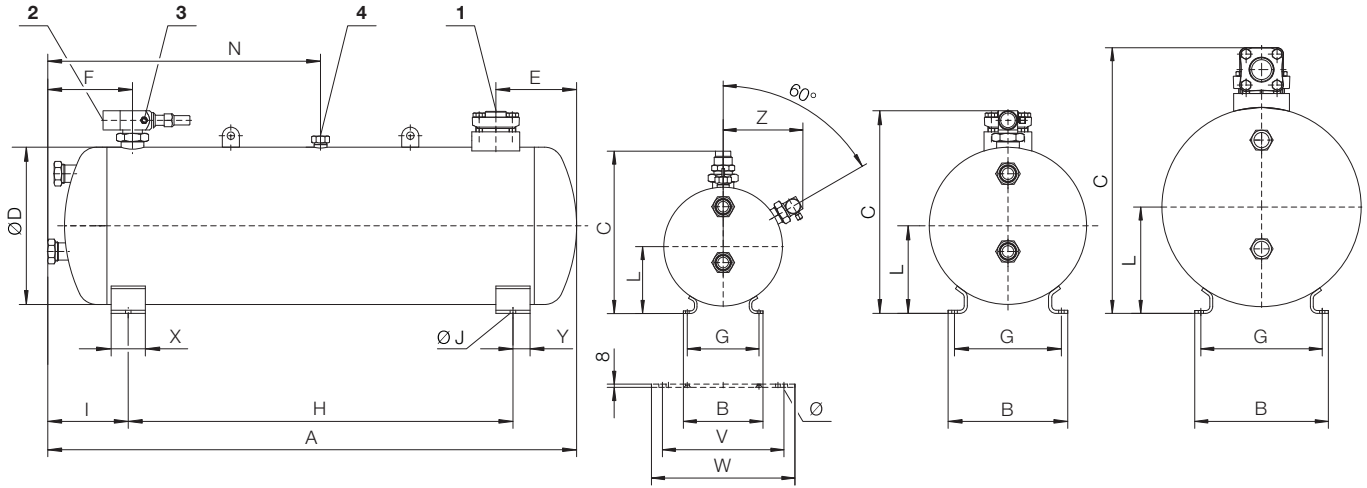
Croquis cotés
Réservoirs de liquide horizontaux

F562N .. F902N / F1202N .. F3102N

F562N .. F902N

F1202N .. F1602N

F2202N .. F3102N



Abmessungen der Anschlüsse siehe Seiten 4 und 5

Dimensions of connections see pages 4 and 5

Dimensions des raccords voir pages 4 et 5

Anschluss-Positionen

- 1 Kältemittel-Eintritt
- 2 Kältemittel-Austritt
- 3 Manometer-Anschluss
- 4 Anschluss für Druckentlastungs-Ventil

Connection positions

- 1 Refrigerant inlet
- 2 Refrigerant outlet
- 3 Pressure gauge connection
- 4 Pressure relief valve connection

Position des raccords

- 1 Entrée de fluide frigorigène
- 2 Sortie de fluide frigorigène
- 3 Raccord du manomètre
- 4 Raccord de la soupape de décharge

Alle Maßangaben können Toleranzen entsprechend EN ISO 13920-B aufweisen.

All dimensions can show tolerances according to EN ISO 13920-B.

Toutes dimensions peuvent présenter des tolérances conformément à EN ISO 13920-B.

Abmessungen
Liegende Flüssigkeitssammler

Dimensions
Horizontal liquid receivers

Dimensions
Réservoirs de liquide horizontaux

Typ Type Type	Abmessungen in mm Dimensions in mm Dimensions en mm																					
	A	B	C	øD	E	F	G	H	I	øJ	L	N	T	U	U*	V	W	X	Y	Z	Z1	Ø
F062H	864	130	184	108	92	122	110	400	247	9	125	92	292	295	-	212	250	60	30	79	-	9
F102H	623	130	234	159	96	127	110	400	127	9	190	96	117	295	-	275	320	60	30	122	-	13
F152H	873	130	242	159	96	127	110	752	76	9	190	96	202	335	-	275	320	50	32	123	-	13
F192T	1121	130	190	159	96	127	110	740	206	9	95	96	163	260	283	275	320	60	30	123	126	13
F202H	665	200	293	216	115	150	180	400	150	9	236	115	102	381	-	275	320	60	30	159	-	13
F252H	825	200	293	216	115	150	180	400	230	9	236	115	195	381	-	305	360	60	30	159	-	18
F302H	945	200	293	216	115	150	180	740	120	9	236	115	215	381	-	305	360	60	30	159	-	18
F392T	1215	200	245	216	115	150	180	740	255	9	118	115	212	260	283	305	360	60	30	159	161	18
F402H	1215	200	299	216	115	150	180	740	255	9	236	115	350	381	-	305	360	60	30	165	-	18
F552T	1665	200	299	216	115	300	180	900	400	9	236	115	586	381	381	305	360	130	62,5	165	-	18
F562N	965	200	410	298	145	180	180	400	305	9	168	230	-	-	-	305	360	60	30	201	-	18
F732N ⊙	1215	200	410	298	145	180	180	900	180	9	168	230	-	-	-	305	360	60	30	201	-	18
F902N ⊙	1465	200	415	298	145	180	180	900	305	9	168	230	-	-	-	305	360	60	30	201	-	18
F1052T	1715	200	415	298	145	330	180	900	430	9	336	145	611	381	381	305	360	130	62,5	201	-	18
F1202N	1238	280	478	368	191	189	250	900	187	13	205	637	-	-	-	-	-	80	40	-	-	-
F1602N	1733	280	478	368	189	194	250	900	434	13	205	884	-	-	-	-	-	80	40	-	-	-
F2202N	1358	335	666	500	264	284	305	900	244	13	267	694	-	-	-	-	-	80	40	-	-	-
F3102N	1858	335	666	500	264	284	305	900	494	13	267	944	-	-	-	-	-	80	40	-	-	-

⊙ Obere Befestigungswinkel auf Anfrage

⊙ Upper angle brackets upon request

⊙ Cornières de fixation au dessus sur demande

**Befestigungs-Schienen
und Befestigungs-Platten
Liegende Flüssigkeitssammler**

**Fixing rails and fixing plates
Horizontal liquid receivers**

**Rails et plaques de fixation
Réservoirs de liquide horizontaux**

Sammler Receiver Réservoir	Untere Schienen Lower rails Rails en dessous	Obere Schienen Upper rails Rails au dessus	Geeignet für Verdichter Suitable for compressor Pour compresseur	Obere Befestigungs-Platte Upper fixing plate Plaque de fixation au dessus	Geeignet für Verdichter Suitable for compressor Pour compresseur
F062H	327 301 01	327 301 20 327 301 20 327 301 21 327 301 09	2KC-05.2 ..2FC-3.2 2KE-05 .. 2FE-3 2EC-2.2 ..2CC-4.2 2EE-2 .. 2CE-4 2EL-2.2 .. 2N-5.2	320 366 01	2KC-05.2 .. 4CC-9.2 2KE-05 .. 4CE-9
F102H	327 301 04	327 301 20 327 301 20 327 301 21 327 301 21 327 301 09	2KC-05.2 ..2FC-3.2 2KE-05 .. 2FE-3 2EC-2.2 ..2CC-4.2 2EE-2 .. 2CE-4 2EL-2.2 .. 2N-5.2		
F152H	327 301 04	327 301 21 327 301 21 327 301 22 327 301 22 327 301 24 327 301 24 327 301 09	2EC-2.2 .. 2CC-4.2 2EE-2 .. 2CE-4 4FC-3.2 .. 4CC-9.2 4FE-3 .. 4CE-9 4VC(S)6.2 .. 4NC(S)-20.2 4VE(S)-6 .. 4NE(S)-20 2EL-2.2 .. 4N-20.2	320 366 02	2EC-4.2 .. 4NC(S)-20.2 2EE-4 .. 4NE(S)-20 4Z-5.2 .. 4N-20.2
F192T	327 301 04	327 301 23 327 301 23	22EC-4.2 .. 44CC-18.2 22EE-4 .. 44CE-18	2x 320 366 02 2x 320 366 02	22EC-4.2 .. 44CC-18.2 22EE-4 .. 44CE-18
F202H	327 301 04	327 301 22 327 301 22 327 301 09	4FC-3.2 .. 4CC-9.2 4FE-3 .. 4CE-9 2EL-2.2 .. 4N-20.2		
F252H	327 301 05	327 301 22 327 301 22 327 301 24 327 301 24 327 301 10 327 301 10 327 301 10	4FC-3.2 .. 4CC-9.2 4FE-3 .. 4CE-9 4VC(S)-6.2 .. 4NC(S)-20.2 4VE(S)-6 .. 4NE(S)-20 4Z-5.2 .. 4N-20.2 4J-13.2 ..6F-50.2 4JE-13 .. 6FE-50	320 366 02	2EC-4.2 .. 4NC(S)-20.2 2EE-4 .. 4NE(S)-20 4FC-3.2 .. 4NC(S)-20.2 4FE-3 .. 4NE(S)-20 4Z-5.2 .. 4N-20.2 4J-13.2 ..6F-50.2 4JE-13 .. 6FE-50
F302H	327 301 05	327 301 22 327 301 22 327 301 24 327 301 24 327 301 10 327 301 10 327 301 10	4FC-3.2 .. 4CC-9.2 4FE-3 .. 4CE-9 4VC(S)-6.2 .. 4NC(S)-20.2 4VE(S)-6 .. 4NE(S)-20 4Z-5.2 .. 4N-20.2 4J-13.2 .. 6F-50.2 4JE-13 .. 6FE-50		
F392T	327 301 05	327 301 23	22EC-4.2 .. 44CC-18.2 22EE-4 .. 44CE-18	2x 320 366 02 2x 320 366 02	22EC-4.2 .. 44CC-18.2 22EE-4 .. 44CE-18
F402H	327 301 05	327 301 22 327 301 22 327 301 24 327 301 24 327 301 10 327 301 10 327 301 10	4FC-3.2 .. 4CC-9.2 4FE-3 .. 4CE-9 4VC(S)-6.2 .. 4NC(S)-20.2 4VE(S)-6 .. 4NE(S)-20 4Z-5.2 .. 4N-20.2 4J-13.2 .. 6F-50.2 4JE-13 .. 6FE-50		4FC-3.2 .. 4NC(S)-20.2 4FE-3 .. 4NE(S)-20 4Z-5.2 .. 4N-20.2 4J-13.2 ..6F-50.2 4JE-13 .. 6FE-50
F552T	327 301 06	327 301 24 327 301 24 327 301 10 327 301 10 327 301 10 327 301 10 327 301 10 327 301 25 327 301 25 2x 327 301 10 2x 327 301 10 2x 327 301 10 2x 327 301 10	4VC(S)-6.2 .. 4NC(S)-20.2 4VE(S)-6 .. 4NE(S)-20 4Z-5.2 .. 4N-20.2 4J-13.2 .. 6F-50.2 4JE-13 .. 6FE-50 4VC(S)-6.2 .. 4NC(S)-20.2 4VE(S)-6 .. 4NE(S)-20 4Z-5.2 .. 4N-20.2 4J-13.2 .. 6F-50.2 4JE-13 .. 6FE-50 44VCS-12.2 .. 44NCS-40.2 44VES-12 .. 44NES-40 44J-26.2 .. 44G-60.2 44JE-26 .. 44GE-60 66J-44.2 .. 66F-100.2 66JE-44 .. 66FE-100	320 366 02 [⊙]	4VC(S)-6.2 .. 4NC(S)-20.2 4FE-3 .. 4NE(S)-20 4Z-5.2 .. 4N-20.2 4J-13.2 ..6F-50.2 4JE-13 .. 6FE-50 44VCS-12 .. 44NCS-40 44VES-12 .. 44NES-40 44J-26.2 .. 66F-100.2 44JE-26 .. 66FE-100
F562N	327 301 05	-	-	-	-
F732N	327 301 05	-	-	-	-
F902N	327 301 05	-	-	-	-
F1052T	327 301 06	327 301 24 327 301 24 327 301 10 327 301 10 327 301 10 327 301 25 327 301 25 2x 327 301 10 2x 327 301 10 2x 327 301 10 2x 327 301 10	4VC(S)-6.2 .. 4NC(S)-20.2 4VE(S)-6 .. 4NE(S)-20 4Z-5.2 .. 4N-20.2 4J-13.2 .. 6F-50.2 4JE-13 .. 6FE-50 44VCS-12.2 .. 44NCS-40.2 44VES-12 .. 44NES-40 44J-26.2 .. 44G-60.2 44JE-26 .. 44GE-60 66J-44.2 .. 66F-100.2 66JE-44 .. 66FE-100	320 366 02 [⊙]	4VC(S)-6.2 .. 4NC(S)-20.2 4VE(S)-6 .. 4NE(S)-20 4Z-5.2 .. 4N-20.2 4J-13.2 .. 6F-50.2 4JE-13 .. 6FE-50 4VC(S)-12.2 .. 44NCS-40.2 44VES-12 .. 44NES-40 44J-26.2 .. 66F-100.2 44JE-26 .. 66 FE-100
F1202N	-	-	-	-	-
F1602N	-	-	-	-	-
F2202N	-	-	-	-	-
F3102N	-	-	-	-	-

⊙ Obere Befestigungsschienen doppelt bestellen bei Tandemverdichtern 22EC-4.2 .. 44CC-18.2, 44VCS-12.2 .. 44NCS-40.2 und 44J-26.2 .. 66F-100.2, bzw. 22EE-4 .. 66FE-100.

⊙ Order the upper fixing rails twice in the case of tandem compressors 22EC-4.2 .. 44CC-18.2, 44VCS-12.2 .. 44NCS-40.2 and 44J-26.2 .. 66F-100.2, resp. 22EE-4 .. 66FE-100.

⊙ Commander les rails de fixation doublement au cas de compresseurs tandem 22EC-4.2 .. 44CC-18.2, 44VCS-12.2 .. 44NCS-40.2 et 44J-26.2 .. 66F-100.2, resp. 22EE-4 .. 66FE-100.

Maßzeichnungen
Stehende Flüssigkeitssammler

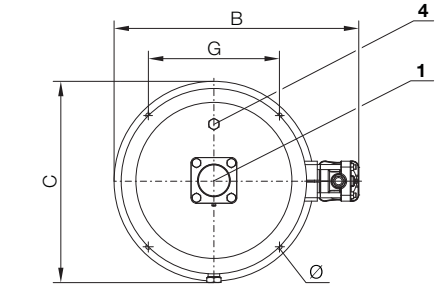
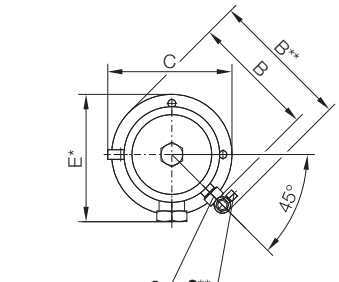
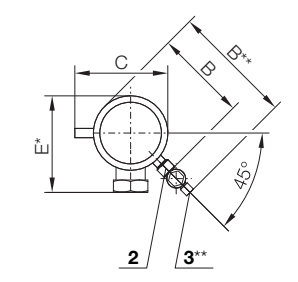
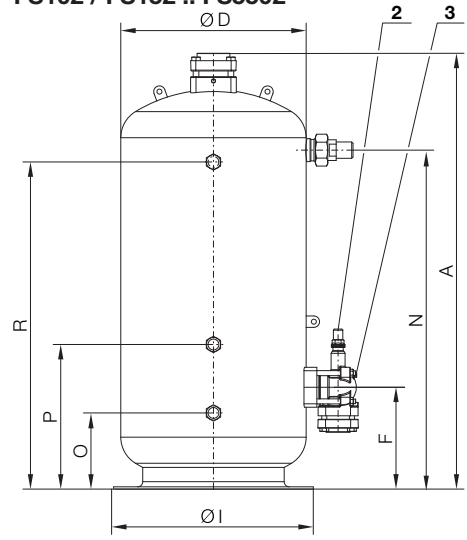
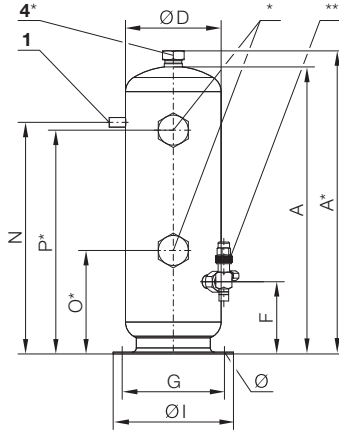
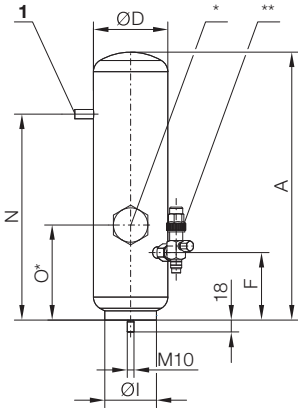
Dimensional drawings
Vertical liquid receivers

Croquis cotés
Réservoirs de liquide verticaux

FS36

FS56 / FS76 / FS126

FS102 / FS152 .. FS5502



Abmessungen
Stehende Flüssigkeitssammler

Dimensions
Vertical liquid receivers

Dimensions
Réservoirs de liquide verticaux

Typ Type Type	Abmessungen in mm Dimensions in mm Dimensions en mm																
	A	A*	B	B**	C	øD	E*	F	G	øI	N	O	O*	P	P*	R	Ø
FS36	389	-	133	176	135	108	135	98	-	75	299	-	138	-	-	-	(M10)
FS56	353	379	203	246	206	159	212	120	170	200	260	-	127	-	260	-	13
FS76	478	504	203	232	206	159	212	120	170	200	385	-	172	-	372	-	13
FS126	440	466	258	286	260	216	265	124	220	250	325	-	183	-	325	-	13
FS102	666	-	231	-	210	159	-	110	170	200	510	145	-	-	-	475	13
FS152	924	-	233	-	210	159	-	110	170	200	760	175	-	-	-	695	13
FS202	710	-	296	-	264	216	-	124	156	250	-	139	-	-	-	484	13
FS252	870	-	296	-	264	216	-	124	156	250	-	164	-	274	-	644	13
FS302	994	-	296	-	264	216	-	124	156	250	-	179	-	324	-	749	13
FS402	1264	-	296	-	264	216	-	124	156	250	-	209	-	424	-	989	13
FS562	1021	-	379	-	340	298	-	154	205	320	-	179	-	324	-	759	13
FS732	1271	-	380	-	340	298	-	154	205	320	-	204	-	414	-	984	13
FS902	1526	-	380	-	340	298	-	154	205	320	-	234	-	494	-	1204	13
FS1122	1290	-	473	-	415	368	-	198	255	400	-	213	-	418	-	1003	13
FS1602	1790	-	472	-	415	368	-	198	255	400	-	258	-	578	-	1458	13
FS2202	1440	-	659	-	541	500	-	263	340	520	-	248	-	473	-	1098	14
FS3102	1940	-	659	-	541	500	-	263	340	520	-	293	-	633	-	1553	14
FS4002	1528	-	858	-	706	650	-	357	460	700	-	267	-	507	-	1147	18
FS4752	1778	-	858	-	706	650	-	357	460	700	-	285	-	587	-	1395	18
FS5502	2028	-	858	-	706	650	-	357	460	700	-	317	-	667	-	1647	18

* Optionset vgl. Seite 2 unten
** Absperrventil ist Option

* Option set see page 2 bottom
** Shut-of valve is option

* Paquet d'options voir en bas de la page 2
** vanne d'arrêt est option

Abmessungen der Anschlüsse siehe Seiten 4 und 5
Legende zu den Maßzeichnungen siehe Seite 6 und 7

Dimensions of connections see pages 4 and 5
Legend to the dimensional drawings see page 6 and 7

Dimensions des raccords voir pages 4 et 5
Légende des croquis cotés voir page 6 et 7

Zubehörteile

Mehrpreise und Liefer-Möglichkeiten siehe Preisliste

□ Stufenlose Messung des Flüssigkeitsniveaus

Elektrisches Signal zur

- direkten Anzeige in Prozent der Maximalfüllung oder zur
- Weiterverarbeitung in elektronischen Anlagen-Steuerungen.

Besondere Vorteile:

- Vermeidung von unwirtschaftlicher Anlagen**über**füllung mit zu hohen Verflüssigungsdrücken
- Vermeidung von Anlagen**unter**füllung mit Bildung von Gasblasen in der Flüssigkeitsleitung
- Früh-Erkennung von Leckage
- Signalisierung von Kältemittel-Verlagerung

Geeignet für die Typen:
FS202 .. FS5502

Nachträglicher Einbau möglich.
Platzbedarf nach oben: mindestens Länge der neuen Mess-Sonde.

Accessories

Refer to Price List for additional charges and delivery options

□ Stepless liquid level measurement

Electric signal for

- direct display in percent of maximum level or for
- processing in electronic system controls.

Special advantages:

- Avoids inefficient system **over**-charges with excessive condensing pressures
- Avoids system **under**-charges with vapor bubbles in the liquid line
- Early detection of leakages
- Indication of refrigerant migration

Suitable for models:
FS202 .. FS5502

Retrofitting possible. Upper space requirement: the height of the new probe as a minimum.

Accessoires

Plus-values et possibilités de livraison, voir Tarif.

□ Mesure continue du niveau de liquide

Signal électrique pour

- indication directe en pourcent de la charge maximale ou pour
- traitement dans des commandes d'installations électroniques.

Avantages particuliers:

- Evite une **surcharge** non rentable avec des pressions de condensation trop élevées
- Evite un **manque** de charge avec formation de bulles de gaz dans la conduite de liquide
- Détecte les fuites prématurément
- Signale les migrations de fluide frigorigène

Système adapté pour les types:
FS202 .. FS5502

Montage ultérieur possible.
Encombrement au dessus: au moins longueur du nouveau détecteur.

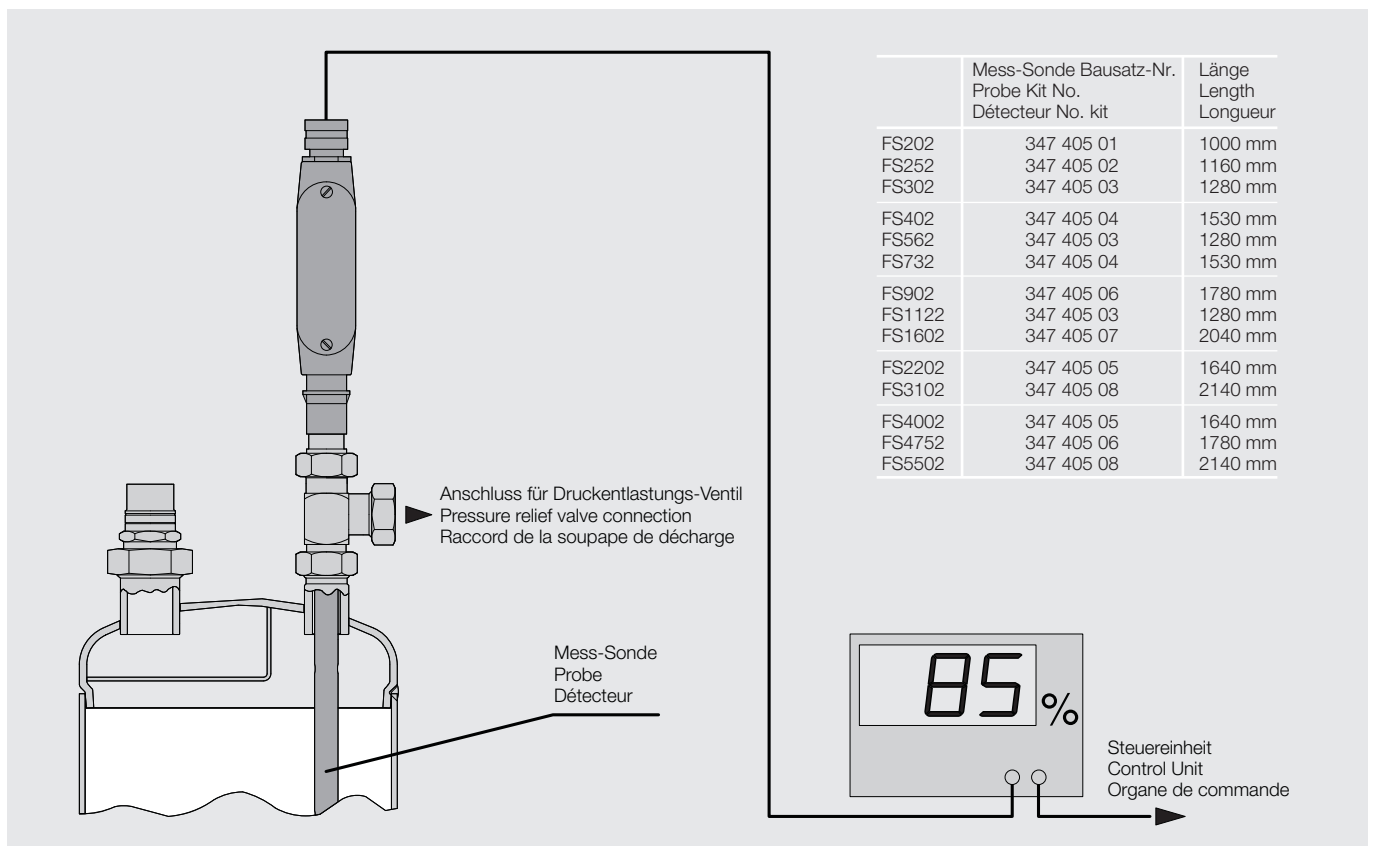


Abb. 1 Stufenlose Messung des Flüssigkeitsniveaus

Fig. 1 Stepless liquid level measurement

Fig. 1 Mesure continue du niveau de liquide

Zubehörteile

- ❑ **Elektrische Niveau-Überwachung**
Überwachung durch Schwimmerschalter Bausatz-Nr. 347 403 02
maximal zulässiger Druck 28 bar

Minimalstands-Überwachung

FS152 .. FS5502
F562N .. F3102N
im unteren Schauglas-Anschluss montieren

Maximalstands-Überwachung

FS152 .. FS5502
im oberen Schauglas-Anschluss montieren

Nachträglicher Einbau anstelle der Schaugläser möglich.

Accessories

- ❑ **Electric liquid level control**
Monitoring by float switch
Kit No. 347 403 02
maximum allowable pressure 28 bar

Minimum level control

FS152 .. FS5502
F562N .. F3102N
mount into the lower sight glass connection

Maximum level control

FS152 .. FS5502
mount into the upper sight glass connection

Retrofitting in place of the sight glasses is possible.

Accessoires

- ❑ **Contrôle électrique du niveau de liquide**
Surveillance par interrupteur à flotteur
No. kit 347 403 02
Pression maximale admissible 28 bar

Contrôle de niveau minimum

FS152 .. FS5502
F562N .. F3102N
monter dans le raccord du voyant inférieur

Contrôle de niveau maximum

FS152 .. FS5502
monter dans le raccord du voyant supérieur

Montage ultérieur au lieu des voyants est possible.

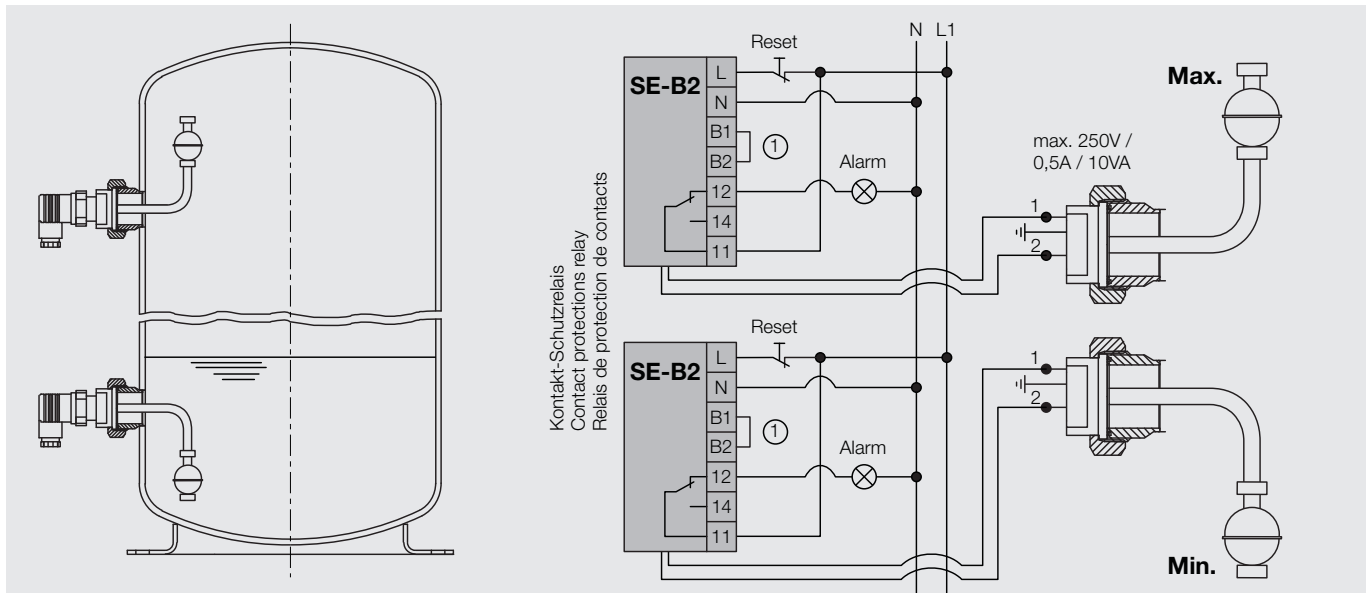


Abb. 2 Niveau-Überwachung mit Schwimmerschalter

⊙ Wiedereinschaltsperr

Fig. 2 Level control with float switch

⊙ Restart lockout

Fig. 2 Contrôle de niveau avec interrupteur à flotteur

⊙ Blockage de réenclenchement

- ❑ **Kontaktschutz-Relais SE-B2 für Minimalstands-Überwachung**

Zulässige Kontaktbelastung:
250 V / 2,5 A / 300 VA
Beschreibung siehe Technische Information DT-120

- ❑ **Adapter für Rotalock-Schauglas-Anschluss**

Adapterstück mit Innengewinde 1/2" NPT zum Einbau optoelektronischer Sensoren.
Lieferbar für die Typen:
FS102 bis FS5502
Teile-Nr. 366 005 06

- ❑ **Befestigungsschienen**

unten und oben bei liegenden Flüssigkeitssammlern Zuordnung siehe Seite 9

- ❑ **Contact protection relays SE-B2 for minimum level control**

Maximum contact load:
250 V / 2,5 A / 300 VA
Description see Technical Information DT-120

- ❑ **Adaptor for Rotalock sight glass connection**

Adaptor with internal thread 1/2" NPT for fitting of opto-electronic sensors.
Available for the following types:
FS102 to FS5502
Part Nr. 366 005 06

- ❑ **Fixing rails**

top and bottom for horizontal liquid receivers. For arrangement see page 9

- ❑ **Relais de protection SE-B2 pour contrôle de niveau minimum**

Sollicitation admissible du contact:
max. 250 V / 2,5 A / 300 VA
Description voir Information technique DT-120

- ❑ **Adaptateur pour raccord de voyant rotalock**

Pièce d'adaptation avec filetage intérieur 1/2" NPT pour le montage de sondes opto-électroniques.
Livraison pour les modèles:
FS102 à FS5502
No. pièce 366 005 06

- ❑ **Rails de fixation**

en dessous et au dessus pour les condenseurs horizontaux arrangement voir page 9

Zubehörteile

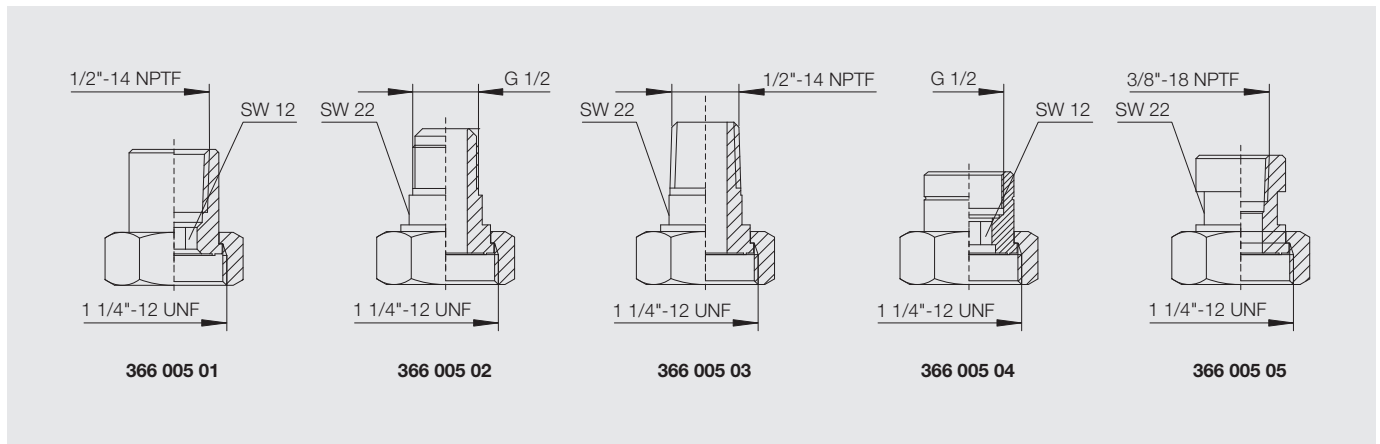
Accessories

Accessoires

❑ Adapter zum Anschließen des Druckentlastungs-Ventils

❑ Adaptor for pressure relief valve connection

❑ Adapteur pour raccorder la soupape de décharge



❑ Absperrventil am Eintritt des Flüssigkeitssammlers ①

❑ Shut-off valve at inlet of liquid receiver ①

❑ Vanne d'arrêt à l'entrée du réservoir de liquide ①

Typ	Anschlussgewinde/ -flansch	Anschluss	Absperrventil Bausatz-Nr.	Typ	Anschlussgewinde/ -flansch	Anschluss	Absperrventil Bausatz-Nr.
Type	Joining thread/ flange	Connection	Shut-off valve Kit No.	Type	Joining thread/ flange	Connection	Shut-off valve Kit No.
Type	Raccord fileté/ bride filetée	Raccord	Vanne d'arrêt No. kit	Type	Raccord fileté/ bride filetée	Raccord	Vanne d'arrêt No. kit
F062H	1" - 14 UNS	12 1/2"	361 329 03	FS36	-	-	-
F102H	1 1/4" - 12 UNF	22 7/8"	361 329 08				
F152H	1 1/4" - 12 UNF	22 7/8"	361 329 08	FS56	-	-	-
F192T	1 1/4" - 12 UNF	22 7/8"	361 329 08	FS76	-	-	-
				FS102	1 1/4" - 12 UNF	22 7/8"	361 329 08
F202H	1 1/4" - 12 UNF	22 7/8"	361 329 08	FS152	1 1/4" - 12 UNF	22 7/8"	361 329 08
F252H	1 1/4" - 12 UNF	22 7/8"	361 329 08				
F302H	1 1/4" - 12 UNF	22 7/8"	361 329 08	FS126	-	-	-
F392T	1 1/4" - 12 UNF	22 7/8"	361 329 08	FS202	1 3/4" - 12 UNF	28 1 1/8"	361 359 09
F402H	1 3/4" - 12 UNF	28 1 1/8"	361 359 09	FS252	1 3/4" - 12 UNF	28 1 1/8"	361 359 09
F552T	1 3/4" - 12 UNF	28 1 1/8"	361 359 09	FS302	1 3/4" - 12 UNF	28 1 1/8"	361 359 09
F562N	2 1/4" - 12 UN	35 1 3/8"	361 329 15	FS402	1 3/4" - 12 UNF	28 1 1/8"	361 359 09
F732N	2 1/4" - 12 UN	35 1 3/8"	361 329 15				
				FS562	2 1/4" - 12 UN	35 1 5/8"	361 329 15
F902N	2 1/4" - 12 UN	42 1 5/8"	361 359 14	FS732	2 1/4" - 12 UN	35 1 5/8"	361 329 15
F1052T	2 1/4" - 12 UN	42 1 5/8"	361 359 14	FS902	2 1/4" - 12 UN	42 1 5/8"	361 329 14
F1202N	112 x 112	54 2 1/8"	361 352 02	FS1122	112 x 112	54 2 1/8"	361 352 02
F1602N	112 x 112	54 2 1/8"	361 352 02	FS1602	112 x 112	54 2 1/8"	361 352 02
F2202N	140 x 140	76 3 1/8"	361 352 03	FS2202	140 x 140	76 3 1/8"	361 352 03
F3102N	140 x 140	76 3 1/8"	361 352 03	FS3102	140 x 140	76 3 1/8"	361 352 03
				FS4002	160 x 160	DN100	361 352 07
				FS4752	160 x 160	DN100	361 352 07
				FS5502	160 x 160	DN100	361 352 07

① Bei beidseitig absperbarem Behälter kann abhängig von der Kältemittelmenge im Kältekreislauf und Behälter-Inhalt ein Druckentlastungs-Ventil erforderlich werden.

① A pressure relief valve may be required, if both sides of the liquid receiver can be shut off, depending upon the quantity of refrigerant in the system and the receiver volume of the vessel.

① Pour les réservoirs devant être isolés des deux côtés, une soupape de décharge peut s'avérer nécessaire en fonction de la quantité du frigorigène dans le circuit frigorifique et de la contenance du réservoir.

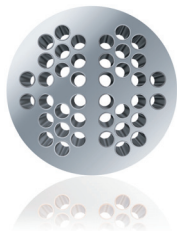


Notes

A large grid of small green dots for taking notes, consisting of 20 columns and 30 rows.

Notes

A large area of green dot grid paper for taking notes.





BITZER Kühlmaschinenbau GmbH
Eschenbrünlestraße 15 // 71065 Sindelfingen // Germany
Tel +49 [0]70 31 932-0 // Fax +49 [0]70 31 932-147
bitzer@bitzer.de // www.bitzer.de